



## AGF opslagkoelers THOR-F, TYR-F, LFX

Een concurrerende selectie luchtkoelers voor AGF-opslag



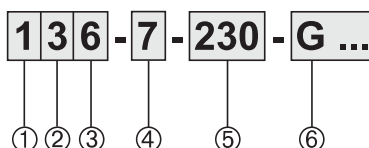


## Inhoudsopgave

	pag.
Typeaanduiding .....	2
Eurovent .....	2
Capaciteiten .....	2
Algemene informatie .....	3
Standaard productconfiguratie .....	3
Niet standaard uitvoeringen .....	4
Ventilatorgegevens .....	5
Correctiefactoren & Selectievoorbelden .....	6
Capaciteiten & technische gegevens .....	7
Gegevens ontdooisystemen .....	8
Afmetingen .....	9

## Typeaanduiding

## THOR-F / TYR-F / LFX



Pos.	Verwijzing
1	Koelmodule 1 en 2
2	Aantal ventilatoren 3 - 8
3	Blokdiepte 6 rijen diep
4	Lamelafstand 7 mm
5	Netspanning 400 = 230/400/50/3 230 = 230/50/1
6	Opties Voor een volledig overzicht van alle opties zie pag. 4

## Eurovent

De wijze van presentatie van capaciteitsgegevens varieert sterk per land, al naar gelang de bin- nen dat land geldende regels. De belangrijkste producenten van warmtewisselaars hanteren nationale en internationale stan- daards zoals DIN, ENV, NEN en ASHRAE.

Dit bemoeilijkt de objectieve productvergelijking, omdat ca- paciteitsgegevens gebaseerd kunnen zijn op  $DT_1$  of DTM, droge of berijpende omstandig- heden, met of zonder certifi- cering, etc.

Om te voldoen aan Europese eisen ten aanzien van EN- Standaards heeft de Europese Koeltechnische Industrie, ver- tegenwoordigd door Eurovent, een aantal normen vastge- legd die een onafhankelijke certificeringsprocedure garanderen voor luchtgekoelde condensors (gebaseerd op ENV 327) en luchtkoelers (gebaseerd op ENV 328). De ca- paciteiten van het standaard Helpman Cu/Al-koelerprogra- ma, zoals weergegeven in deze brochure, zijn daarom gebaseerd op ENV 328 (*verdampingstemperatuur  $t_0 = -8\text{ }^\circ\text{C}$ , 8 K temperatuurverschil tussen lucht-intredetemperatuur en verdampingstemperatuur ( $DT_1$ )*).

Om de luchtkoelers voor praktijkomstandigheden te selecte- ren, zijn nominale capaciteiten nodig waarbij ook vochtneer- slag optreedt. Eurovent heeft bepaald dat de nominale ca- paciteiten bij vochtneerslag dienen te worden berekend door de "droge" capaciteit te vermenigvuldigen met een factor 1.15. Deze waarden zijn opgenomen in de capaciteitstabel- len in de kolommen "berijpt".

## Capaciteiten

## Berijpte condities

- Lichte berijping van het lamellenblok.
- Relatieve vochtigheid 85 %.
- Koudemiddeloververhitting 62% van het temperatuurver- schil ( $DT_1$ ), minimum 3.5 K.
- Vloeistoftemperatuur van het koudemiddel 30 °C

 $DT_1$ 

De vermelde nominale capaciteiten zijn gebaseerd op  $-8\text{ }^\circ\text{C}$  verdampingstemperatuur ( $t_0$ ) en 8 K verschil tussen in- gaande lucht en de verdampingstemperatuur. (ENV 328, Conditie II)

Verdampingstemperatuur  $t_0$ 

Verdampingstemperatuur  $t_0$  is de verzadigingstemperatuur overeenkomende met de druk aan de zuigaansluiting van de koeler.

## Droge condities

Koelcapaciteit waarbij geen condensatie of ijsvorming aan het lamellenblok plaatsvindt (100% voelbare koeling). Deze conditie wordt toegepast door Eurovent om de capaciteitsop- gaven voor luchtkoelers te standaardiseren. Deze waarde dient niet gebruikt te worden voor koelersselectie. Gebruik hiervoor de kolommen "berijpt".



Selectievoorbeeld DT<sub>1</sub>

Koudemiddel .....	R-404A dx
Lamelafstand .....	7 mm
Benodigde koelcapaciteit .....	25 kW
Lucht-intrede temperatuur .....	+2 °C
Verdampingstemperatuur .....	-5 °C

- 1)  $DT_1 = +2 - (-5) = 7 \text{ K}$
- 2) Correctiefactor  $DT_1 / R-404A : 1.13$
- 3) Vermenigvuldig benodigde capaciteit met correctiefactor :  $25 \times 1.13 = 28.3 \text{ kW}$ .
- 4) Selecteer een geschikte koeler uit de kolommen "Capaciteiten / berijpt" van pagina 7 met een nominale capaciteit van 28.3 kW

Voor bovengenoemde condities kunnen de volgende modellen worden geselecteerd:

- LFX 286-7, nom. cap. 28.6 kW.
- THOR/TYR-F 156-7, nom. cap. 30.8 kW.
- THOR/TYR-F 246-7, nom. cap. 29.5 kW.

Afhankelijk van parameters zoals *luchthoeveelheid*, *aantal ventilatoren* en *afmetingen* (zie tabellen) kan een definitieve koelersselectie plaatsvinden.

De in de selectietabellen opgenomen waarden in de kolom 'droog' zijn Eurovent referentiewaarden.

Standaard- conditie SC	Lucht-in temp. °C	Verdampings- temperatuur °C	Factor droog/ berijpt
SC1	10	0	1.35
SC2	0	-8	1.15
SC3	-18	-25	1.05
SC4	-25	-31	1.00

SC 2 : Nominale capaciteit voor koelen.

Lucht-in temperatuur is de temperatuur van de lucht bij intrede in de warmtewisselaar.

## Correctiefactoren

DT1 K	Verdampingstemperatuur °C				
	5	0	-5	-8	-10
<b>R-404A &amp; R-507 dx</b>					
6	1.22	1.28	1.33		1.38
7	1.02	1.07	1.13		1.18
8	0.87	0.92	0.97	1.00	1.03
9	0.76	0.81	0.86		0.91
<b>R-134a dx</b>					
6	1.28	1.37	1.45		1.53
7	1.07	1.15	1.23		1.31
8	0.92	0.99	1.06		1.14
9	0.80	0.87	0.93		1.01
<b>R-22 dx</b>					
6	1.28	1.34	1.40		1.45
7	1.08	1.13	1.19		1.24
8	0.92	0.97	1.03		1.08
9	0.80	0.85	0.90		0.96
<b>R-404A &amp; R-507A pompsysteem</b>					
6	1.00	1.07	1.13		1.19
7	0.82	0.88	0.94		1.00
8	0.70	0.75	0.80		0.85
9	0.60	0.65	0.69		0.74
<b>R-22 pompsysteem</b>					
6	1.13	1.21	1.28		1.34
7	0.92	0.98	1.05		1.10
8	0.76	0.82	0.88		0.93
9	0.64	0.70	0.75		0.80
<b>R-717 pompsysteem (ammoniak)</b>					
6	0.96	1.03	1.09	1.12	1.14
7	0.79	0.84	0.90	0.93	0.95
8	0.66	0.71	0.76	0.78	0.80
9	0.56	0.61	0.65	0.67	0.69

Correctiefactoren voor andere koudemiddelen, alternatieve lamelmateriaal, eventuele coatings en afwijkende lamellen-blokconfiguraties op aanvraag.

## Capaciteiten R-404A / R-507A

Koeler-model	Capaciteiten kW		Lucht-hoef. m <sup>3</sup> /h	Koel-opp. m <sup>2</sup>	Inw. vol. dm <sup>3</sup>	Gewicht kg	Afmetingen		Ventilatoren			
	Berijpt $t_0 = -8^{\circ}\text{C}$ $DT_1 = 8\text{K}$	Droog $t_0 = -8^{\circ}\text{C}$ $DT_1 = 8\text{K}$					Lengte A mm	Hoogte B mm	Ver-mogen kW	Aantal	Worp (m)	Geluids-niveau dB(A)
<b>LFX</b>												
LFX 136-7	6.8	5.9	5100	30.3	10	54	1600	450	90	3	12	54
LFX 146-7	9.6	8.3	6800	40.4	13	70	2040	450	90	4	12	56
LFX 156-7	11.6	10.1	8500	52.6	16	86	2560	450	90	5	12	57
LFX 166-7	14.3	12.4	10200	60.4	19	103	2900	450	90	6	12	58
<b>LFX 246-7</b>	<b>14.7</b>	<b>12.8</b>	<b>11200</b>	<b>63.1</b>	<b>23</b>	<b>135</b>	<b>2660</b>	<b>540</b>	<b>90</b>	<b>4</b>	<b>15</b>	<b>59</b>
LFX 256-7	19.9	17.3	14000	84.1	26	174	3420	540	90	5	15	60
LFX 266-7	22.2	19.3	16800	90.4	29	193	3640	540	90	6	15	61
LFX 276-7	25.9	22.5	19600	105.6	34	219	4190	540	90	7	15	61
LFX 286-7	28.6	24.9	22400	120.7	39	250	4740	540	90	8	15	62
<b>THOR-F</b>												
THOR-F 136-7	18.5	16.0	12840	101.4	32	159	2900	580	250	3	20	62
THOR-F 146-7	24.6	21.4	17130	135.2	42	203	3700	580	250	4	20	63
THOR-F 156-7	30.8	26.7	21410	169.0	53	246	4500	580	250	5	20	64
THOR-F 166-7	36.9	32.1	25690	202.8	63	290	5300	580	250	6	20	65
THOR-F 176-7	43.1	37.4	29970	236.6	74	333	6100	580	250	7	20	66
THOR-F 236-7	22.1	19.3	15410	121.7	42	176	2900	680	250	3	24	65
THOR-F 246-7	29.5	25.7	20550	162.2	53	225	3700	680	250	4	24	66
THOR-F 256-7	36.9	32.1	25690	202.8	65	274	4500	680	250	5	24	67
THOR-F 266-7	44.3	38.5	30830	243.4	76	323	5300	680	250	6	24	68
THOR-F 276-7	51.7	44.9	35970	283.9	88	372	6100	680	250	7	24	69
<b>TYR-F</b>												
TYR-F 136-7	18.5	16.0	12840	101.4	32	159	2900	580	250	3	20	62
TYR-F 146-7	24.6	21.4	17130	135.2	42	203	3700	580	250	4	20	63
TYR-F 156-7	30.8	26.7	21410	169.0	53	246	4500	580	250	5	20	64
TYR-F 166-7	36.9	32.1	25690	202.8	63	290	5300	580	250	6	20	65
TYR-F 176-7	43.1	37.4	29970	236.6	74	333	6100	580	250	7	20	66
TYR-F 236-7	22.1	19.3	15410	121.7	42	176	2900	680	250	3	24	65
TYR-F 246-7	29.5	25.7	20550	162.2	53	225	3700	680	250	4	24	66
TYR-F 256-7	36.9	32.1	25690	202.8	65	274	4500	680	250	5	24	67
TYR-F 266-7	44.3	38.5	30830	243.4	76	323	5300	680	250	6	24	68
TYR-F 276-7	51.7	44.9	35970	283.9	88	372	6100	680	250	7	24	69



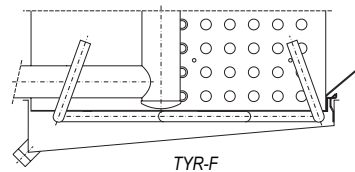
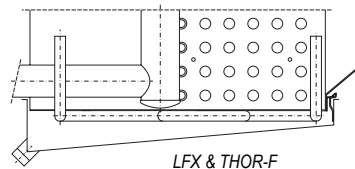
### Ontdooisystemen

Er zijn twee types geforceerde ontdooiing: persgas-ontdooiing en elektrische ontdooiing. De ontdooisystemen zijn elk afzonderlijk geoptimaliseerd voor specifieke toepassingen en omgevingscondities.

### Persgas-ontdooiing (G)

De lekbak kan worden voorzien van een ontdooispiraal (G) voor het snel op temperatuur brengen van de lekbak door middel van persgas. De volgende G-uitvoering is leverbaar:

- G1** *Luchtintredetemperatuur tot -5 °C.*  
Ontdooispiraal onder tegen lamellenblok.



### Elektrische ontdooiing (E)

Roestvrijstalen verwarmingselementen, gemonteerd in extra koperen pijpen tussen de verdamperpijpen. De lekbakelementen zijn gemonteerd tegen de onderzijde van de binnenplaat.

In lamellenblok en lekbak worden dezelfde elementen toegepast. Standaard spanning per element 230 Volt.

Aansluiten op 230 V/1-fase of 400 V/3-fase in sterschakeling met nul-leider. Hierbij is het totale ontdooivermogen afgestemd op 400 Volt/3 fase met nul-leider.

De elementen zijn uitneembaar aan de zijde van de koudemiddelaansluitingen, de lekbakelementen na demontage van de lekbak. De elementen worden voorbedraad geleverd en zijn aangesloten op één of meerdere aansluitdozen.

Afhankelijk van de omgevingstemperatuur, de luchtvochtigheid en de rijpobouw is een aantal E-varianten beschikbaar:

- E1** *Luchtintredetemperatuur tot -25 °C.*  
Ontdooielementen in de lekbak.  
Voor toepassing in combinatie met b.v. heetgasontdooiing van het blok.
- E4** *Luchtintredetemperatuur tot -5 °C.*  
Ontdooielementen in het lamellenblok en in de lekbak, laag vermogen.

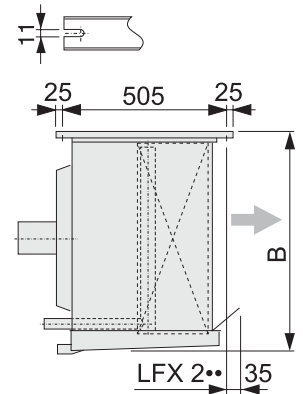
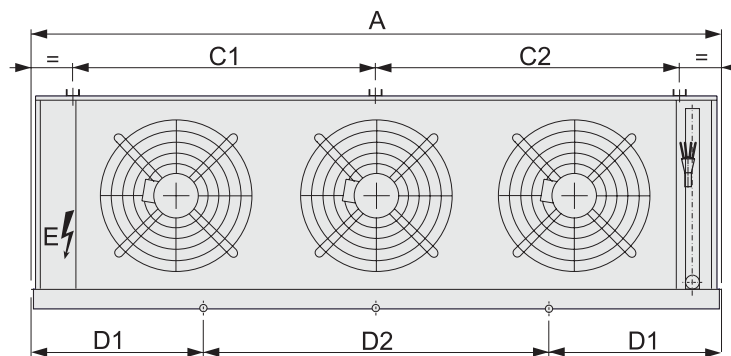
### Ontdooivermogen

Koeler-type	Elementen artikel-nummer	E1		E4		
		aantal elementen	vermogen kW	aant. elementen blok	lekbak	vermogen kW
<b>LFX</b>						
136	33.05.19	1	1.4	2	1	4.2
146	33.06.50	1	2.3	2	1	6.9
156	33.05.21	1	3.2	2	1	9.6
166	33.06.53	1	3.6	2	1	10.8
246	33.05.21	1	3.2	2	1	9.6
256	33.05.22	2	4.0	4	2	12.0
266	33.07.68	2	4.2	4	2	12.6
276	33.07.34	2	5.5	4	2	16.5
286	33.07.69	2	5.2	4	2	15.6
<b>THOR-F &amp; TYR-F</b>						
136	33.03.39	2	6.0	3	1	11.9
146	33.03.45	2	7.9	3	1	15.8
156	33.03.52	4	9.8	6	2	19.6
166	33.03.58	4	11.7	6	2	23.4
176	33.03.63	4	13.6	6	2	27.3
236	33.03.39	2	6.0	4	1	14.9
246	33.03.45	2	7.9	4	1	19.7
256	33.03.52	4	9.8	8	2	24.5
266	33.03.58	4	11.7	8	2	29.3
276	33.03.63	4	13.6	8	2	34.1



## Afmetingen LFX

Koeler-model	Afmetingen (mm)					
	A	B	C1	C2	D1	D2
LFX 136-7	1600	450	1350	–	800	–
LFX 146-7	2040	450	1790	–	1020	–
LFX 156-7	2560	450	2320	–	1280	–
LFX 166-7	2900	450	1345	1315	790	1320
<b>LFX 246-7</b>	<b>2660</b>	<b>540</b>	<b>2320</b>	<b>–</b>	<b>1330</b>	<b>–</b>
LFX 256-7	3420	540	1860	1240	860	1700
LFX 266-7	3640	540	1660	1660	970	1710
LFX 276-7	4190	540	2205	1660	1050	2080
LFX 286-7	4740	540	2205	2205	1270	2200



## Koudemiddelaansluitingen

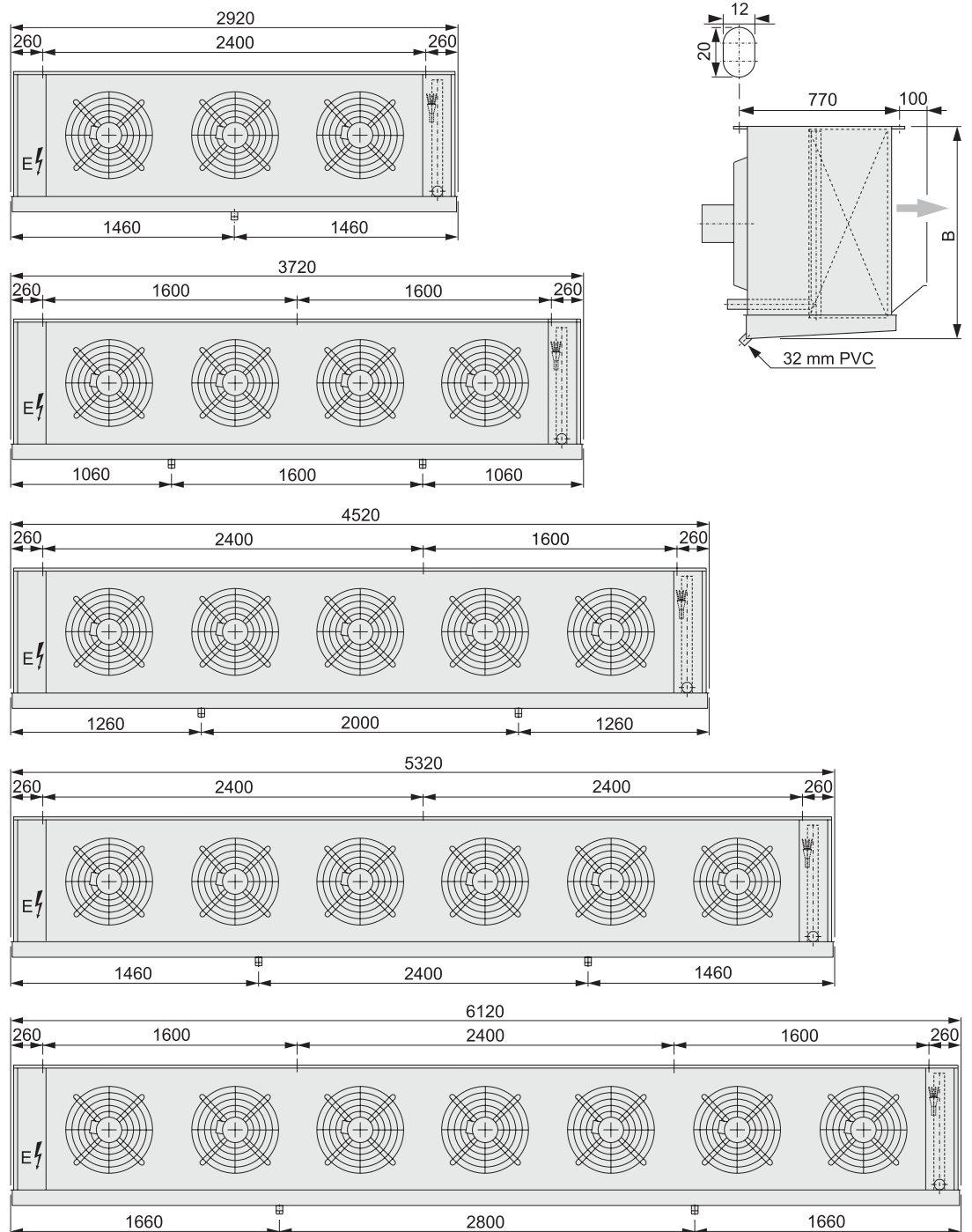
Type	LFX		THOR-F & TYR-F	
	in	zuig	in	zuig
136-7	½"	22 mm	½"	35 mm
146-7	½"	22 mm	½"	35 mm
156-7	½"	22 mm	e"	42 mm
166-7	e"	28 mm	e"	42 mm
176-7	–	–	e"	42 mm
236-7	–	–	e"	35 mm
<b>246-7</b>	<b>½"</b>	<b>28 mm</b>	e"	35 mm
256-7	e"	35 mm	e"	42 mm
266-7	e"	35 mm	e"	42 mm
276-7	e"	35 mm	e"	42 mm
286-7	e"	35 mm	–	–



## Afmetingen THOR-F &amp; TYR-F

Koelermodellen	Afmetingen B (mm)
THOR-F / TYR-F 1**	580
THOR-F / TYR-F 2**	680

Koudemiddelaansluitingen THOR-F & TYR-F: zie pag. 9.



## Alfa Laval in het kort

Alfa Laval is wereldwijd een vooraanstaand leverancier van gespecialiseerde producten en technische installaties.

Onze producten, installaties en diensten zorgen ervoor dat de processen van onze afnemers optimaal functioneren. Keer op keer.

Wij helpen onze klanten bij het verwarmen, koelen, scheiden en transporteren van producten zoals olie, water, dranken, voedingsmiddelen, zetmeel en farmaceutica.

Onze wereldomspannende organisatie werkt nauw samen met afnemers in zo'n 100 verschillende landen. En helpt ze daarbij om aan de top te blijven.

## Contact met Alfa Laval

Actuele contactgegevens voor alle vestigingen van Alfa Laval zijn altijd beschikbaar op onze website [www.alfalaval.com](http://www.alfalaval.com).

## Helpman producten

Helpman, in de koudetechniek internationaal bekend als vooraanstaand producent van luchtgekoelde warmtewisselaars, is in 2007 overgenomen door Alfa Laval. De merknaam HELPMAN blijft behouden als sterke productnaam.

Informatie over Alfa Laval Helpman producten vindt u op de website [www.helpman.com](http://www.helpman.com).

